

Deshumidificador Recusorb **DR-20B / 30D**



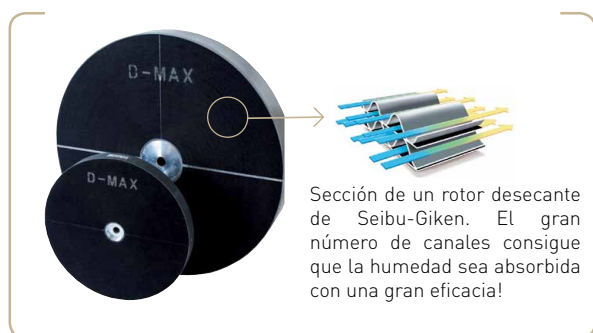
Capacidad de deshumidificación a 20°C / 60%RH

0.8 - 1.1 kg/h

Caudal de aire seco

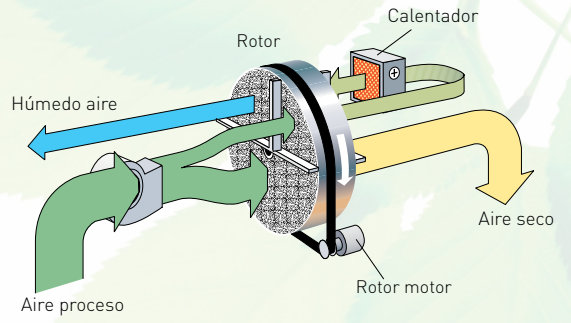
330 - 360 m³/h

- ↘ Rotor lavable
- ↘ Panel de control protegido
- ↘ Chasis de acero inoxidable
- ↘ Calentador autoregulable
- ↘ Asa plana plegable
- ↘ Larga duración
- ↘ Acceso fácil al filtro



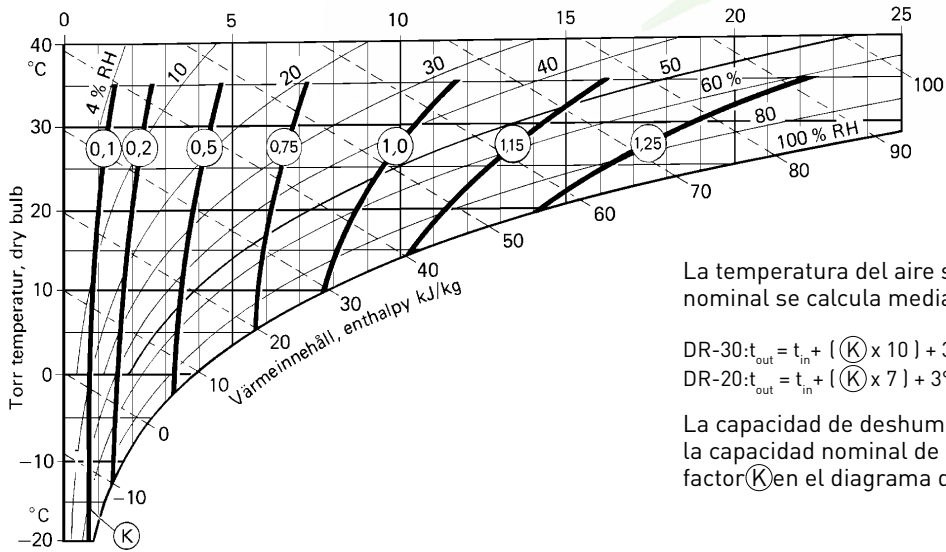
DATOS TÉCNICOS

Modelo de deshumidificador	DR-20B	DR-30D
Capacidad de secado ¹ (kg/h)	0.8	1.1
Caudal aire seco ² (m³/h)	330	360
Caudal aire húmedo ² (m³/h)	60	75
Potencia de la resistencia ³ (A)	4.5	6.5
Máximo consume eléctrico.(kW)	1.2	1.7
Fusible de Suministro 230V / 50Hz, (A)	10	10
Peso (kg)	15	17



- ¹ Válido para condiciones de entrada de 20°C/60%RH. Para otras condiciones la capacidad se calculará usando el factor de corrección del diagrama de abajo.
- ² Caudal volumétrico de densidad 1.20 kg/m³. Free blowing.
- ³ El diseño del calentador PTC permite regular la potencia controlando el flujo de aire húmedo.

DIAGRAMA DE CORRECCIONES



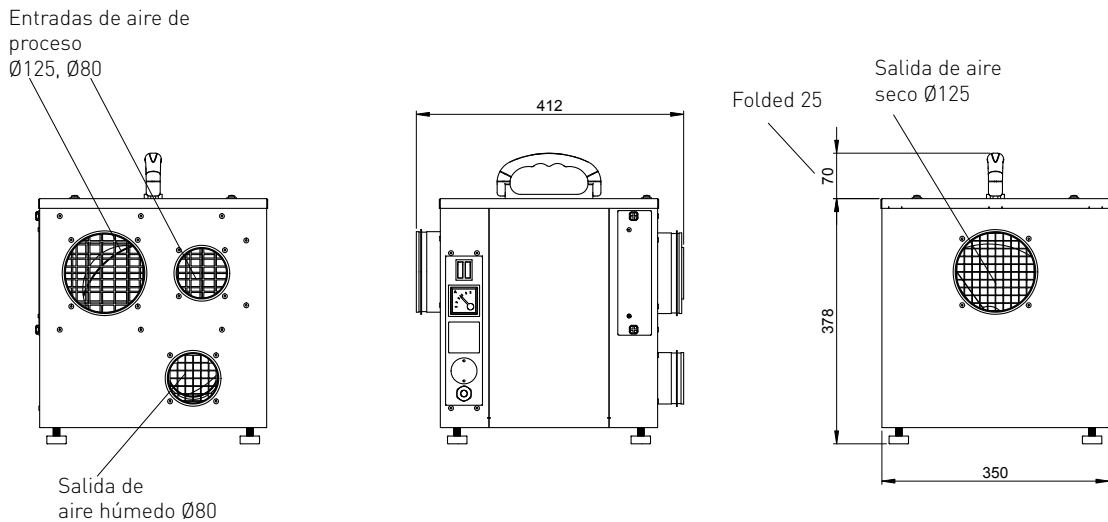
La temperatura del aire seco en el flujo de aire nominal se calcula mediante:

$$DR-30:t_{out} = t_{in} + (K \times 10) + 3^{\circ}C$$

$$DR-20:t_{out} = t_{in} + (K \times 7) + 3^{\circ}C$$

La capacidad de deshumidificación se estima como la capacidad nominal de arriba, multiplicado por factor (K) en el diagrama de corrección.

DIMENSIONES



Sujeto a cambios sin notificación previa. Descargue los planos de instalación en www.dst-sg.com

Seibu Giken DST AB

Avestagatan 33 | SE-163 53 Spånga, Sweden

Tel +46 8 445 77 20 | Fax +46 8 445 77 39

www.dst-sg.com | info@dst-sg.com